

**FAME**

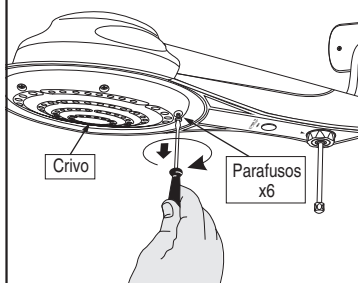
A marca do Brasil

**Elegance**  
**Eletrônica****“ATENÇÃO”**

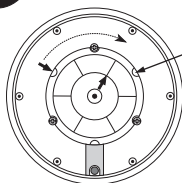
Esta Resistência Montada é exclusiva para o modelo Ducha Elegance Eletrônica FAME. Não serve para os demais modelos de Duchas.

**INSTRUÇÃO PARA COLOCAÇÃO (TROCA) DESTA RESISTÊNCIA MONTADA “Sistema de Encaixe”**

Antes de efetuar a troca da Resistência, desligue a chave elétrica geral ou aquela que comanda exclusivamente o circuito elétrico da Ducha Elegance Eletrônica FAME. Feche o registro da tubulação onde está instalado o aparelho.

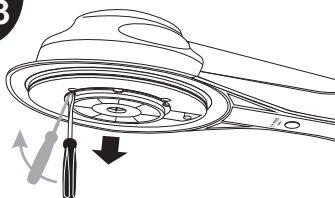
**1**

Solte os seis parafusos que fixam o Crivo no Bojo da Ducha Elegance Eletrônica com o auxílio de uma chave de fenda/phillips.

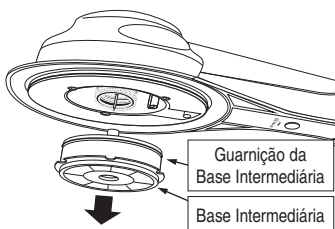
**2****Figura 2**

Aberturas (meia cana) da Base Intermediária

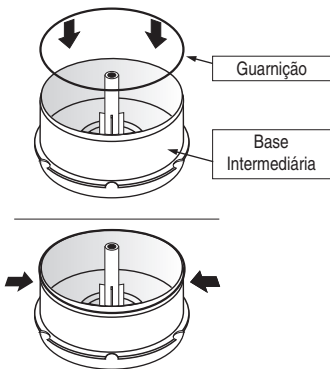
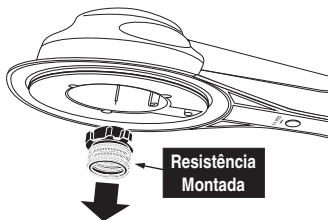
Gire a Base Intermediária de modo que três das suas aberturas (meia cana) coincidam com os três parafusos do Bojo, para sua remoção.

**3**

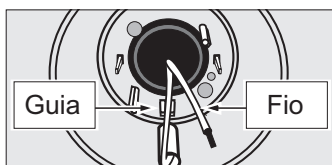
Retire a Base Intermediária (com água) do Bojo com o auxílio de uma chave de fenda.



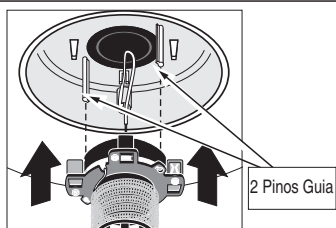
**Caso a Guarnição da Base Intermediária se solte no decorrer da instalação, recoloca-a no alojamento da Base Intermediária.**

**4**

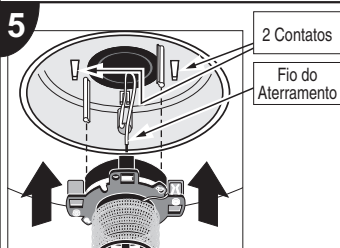
Puxe e retire a Resistência Montada observando a posição do encaixe.



Antes de encaixar a nova Resistência certifique-se que o Fio do Aterramento está encaixado corretamente em seu Guia.

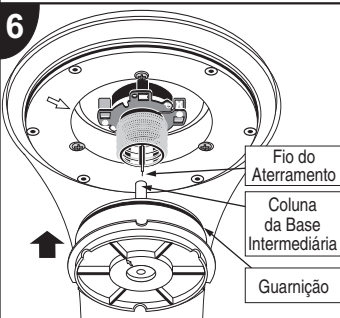


A abertura da Resistência Montada deverá ser posicionada sobre o Fio do Aterramento para que o acoplamento seja feito corretamente.

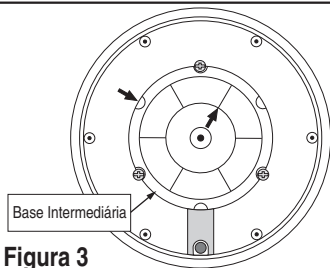


Encaixe a nova Resistência, nos dois contatos orientando-se pelos Pinos Guia.

**Dica: Após esta operação, aproveite para limpar o Crivo!**



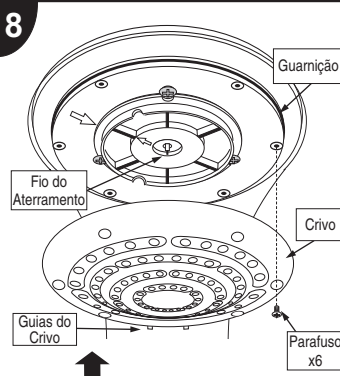
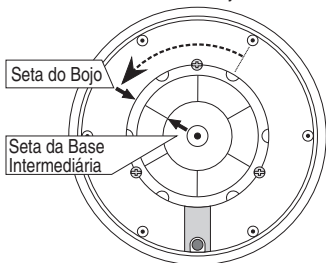
Para repor a Base Intermediária, certifique-se de que o Fio do Aterramento esteja dentro da coluna da Base Intermediária e sua Guarnição esteja fixada adequadamente. Empurre a Base Intermediária até encaixá-la no Bojo. Verifique a posição correta para o encaixe da Base Intermediária. Figura 3.



**Figura 3**

Posição para encaixe da Base Intermediária no Bojo.

**7** Após encaixada no Bojo, gire a Base intermediária até que sua Seta se alinhe com a Seta do Bojo.



Certifique-se que a Guarnição esteja fixada corretamente no Bojo. Alinhe o guia do Crivo com os guias do Bojo, encaixe e fixe-o com os seis parafusos no Bojo.

Após o término da troca da Resistência, abra o registro e deixe correr água por alguns segundos. Em seguida religue o circuito elétrico.

**SAC** Serviço de Atendimento ao Consumidor FAME.

Fone: 0800 - 015 85 00

Atendimento: dias úteis das 8h às 17h e aos sábados das 9h às 14h.

E-mail: sac@fame.com.br

www.fame.com.br