

Aquecimento de Água

*Instalação
em Bancada*



Torneira Elétrica
Elegance

Conforto e praticidade para o dia a dia!

A Torneira Elétrica Elegance 4T FAME, é prática e fácil de utilizar, desengordura com facilidade economizando detergente, água e energia elétrica!

Disponível na versão Branca para quem prefere uma decoração mais neutra em sua cozinha e na cor Preta para uma decoração integrada deixando um visual refinado e moderno.



***Exclusivo
Arejador Articulado.***

***Registro com
1/4 de volta.***

Aquecimento de Água

Torneira Elétrica Elegance



Etiquetas de Consumo de Energia:

| Energia (Elétrica) | | Torneira |
|---|---|---|
| Marca | Fame | Modelo Torneira Elétrica Elegance 4T |
| Tensão Nominal | 127 V~ | Potência Nominal 4.800 W |
| Potência Econômica | 2.000 W | Potência Econômica 2.200 W |
| EFICIÊNCIA ENERGÉTICA Superior a 95% | | EFICIÊNCIA ENERGÉTICA Superior a 95% |
| Classe de Potência | | |
| D | | |
| Consumo (kWh) - Por minuto de utilização diária | | |
| MENSAL MÍNIMO | MENSAL MÁXIMO | |
| ELEVAÇÃO DE TEMPERATURA 10 °C VAZÃO 3,0 L/MIN. | ELEVAÇÃO DE TEMPERATURA 22 °C VAZÃO 3,0 L/MIN. | |
| 1,06 | 2,47 | |
| Regulamento de Certificação para Aparelhos Elétricos Fixos de Aquecimento Instantâneo de Água | | |
| Instruções de Instalação e Recomendações de Uso, Leia o Manual do Aparelho. | | |
| | | |

Etiquetas de Consumo de Energia:

| Energia (Elétrica) | | Torneira |
|---|---|---|
| Marca | Fame | Modelo Torneira Elétrica Elegance 4T |
| Tensão Nominal | 127 V~ | Potência Nominal 4.800 W |
| Potência Econômica | 2.000 W | Potência Econômica 2.200 W |
| EFICIÊNCIA ENERGÉTICA Superior a 95% | | EFICIÊNCIA ENERGÉTICA Superior a 95% |
| Classe de Potência | | |
| D | | |
| Consumo (kWh) - Por minuto de utilização diária | | |
| MENSAL MÍNIMO | MENSAL MÁXIMO | |
| ELEVAÇÃO DE TEMPERATURA 10 °C VAZÃO 3,0 L/MIN. | ELEVAÇÃO DE TEMPERATURA 22 °C VAZÃO 3,0 L/MIN. | |
| 1,06 | 2,47 | |
| Regulamento de Certificação para Aparelhos Elétricos Fixos de Aquecimento Instantâneo de Água | | |
| Instruções de Instalação e Recomendações de Uso, Leia o Manual do Aparelho. | | |
| | | |

| CÓDIGO | PRODUTO |
|-------------|---|
| 3987 | Torneira Elétrica Elegance 4T 127V~ - 4.800W - Branca |
| 3988 | Torneira Elétrica Elegance 4T 220V~ - 5.400W - Branca |

| CÓDIGO | PRODUTO |
|-------------|--|
| 3989 | Torneira Elétrica Elegance 4T 127V~ - 4.800W - Preta |
| 3990 | Torneira Elétrica Elegance 4T 220V~ - 5.400W - Preta |

Características Técnicas:

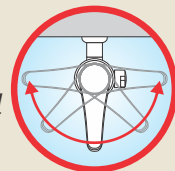
| TORNEIRA ELÉTRICA ELEGANCE 4T | | | | CONSUMO MENSAL MÍNIMO | | | CONSUMO MENSAL MÁXIMO | | |
|-------------------------------|-------|----------|------------------|-----------------------|------------------------|----------------|-----------------------|------------------------|----------------|
| Aquecimento | Clima | Voltagem | Potência (Watts) | Consumo (kWh) | Elevação de Temp. (°C) | Vazão (l/min.) | Consumo (kWh) | Elevação de Temp. (°C) | Vazão (l/min.) |
| Maior | Frio | 127V~ | 4.800 | 1,06 | 10,0 | 3,0 | 2,47 | 22,0 | 3,0 |
| Maior | Frio | 220V~ | 5.400 | 1,2 | 10,0 | 3,4 | 2,8 | 26,0 | 3,0 |

Características Técnicas:

| TORNEIRA ELÉTRICA ELEGANCE 4T | | | | CONSUMO MENSAL MÍNIMO | | | CONSUMO MENSAL MÁXIMO | | |
|-------------------------------|-------|----------|------------------|-----------------------|------------------------|----------------|-----------------------|------------------------|----------------|
| Aquecimento | Clima | Voltagem | Potência (Watts) | Consumo (kWh) | Elevação de Temp. (°C) | Vazão (l/min.) | Consumo (kWh) | Elevação de Temp. (°C) | Vazão (l/min.) |
| Maior | Frio | 127V~ | 4.800 | 1,06 | 10,0 | 3,0 | 2,47 | 22,0 | 3,0 |
| Maior | Frio | 220V~ | 5.400 | 1,2 | 10,0 | 3,4 | 2,8 | 26,0 | 3,0 |



Vedação Progressiva, com menor desgaste por tempo de uso.



Bica Móvel

Bica com Giro de 180°



Embalagem Blister

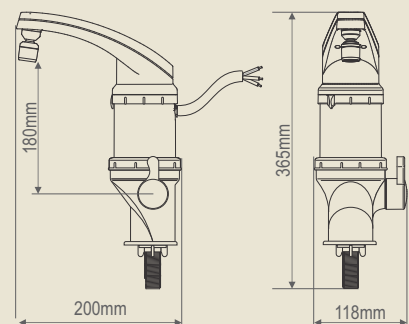


Embalagem Blister



- Instalação em Bancada.
- 4 Temperaturas.
- Bica Móvel.
- Arejador Articulado.
- 1 Ano de garantia.
- Resistência com exclusivo sistema de encaixe.
- Compatível com Disjuntor/Interruptor DR Em qualquer condição de água: De normal a salobra ($\geq 1300\Omega\text{cm}$).

Principais dimensões:





- Desde 1940 -

**FAME - Fábrica de Aparelhos
e Material Elétrico Ltda.**

Rua Cajuru, 746 - Belenzinho
São Paulo - SP - CEP 03057-900
Tel: (0xx11) 3478-5600
Indústria Brasileira

SAC 0800 015 85 00

*Atendimento dias úteis das 8h às 17h
e aos sábados das 9 às 14h*

Televentas 0800 704 34 44

Atendimento dias úteis das 9h às 17h

www.fame.com.br

*facebook.com/FAME.a.marca.do.Brasil
[@fame_oficial](https://instagram.com/fame_oficial)*