



*Torneira Elétrica*  
**Elegance**

***Conforto e praticidade para o dia a dia!***

A Torneira Elétrica Elegance 4T FAME, é prática e fácil de utilizar, desengordura com facilidade economizando detergente, água e energia elétrica!



***Exclusivo***  
***Arejador Articulado.***



***Registro com***  
***1/4 de volta.***

Acompanha  
Redução  
3/4" para 1/2"

FECHA  
1/4  
DE VOLTA  
ABRE  
**REGISTRO  
ABRE FÁCIL**

- 4 Temperaturas.
- Bica Móvel.
- Arejador Articulado.

● 1 Ano de garantia.

● Resistência com exclusivo sistema de encaixe.

● Compatível com Disjuntor/Interruptor DR Em qualquer condição de água: De normal a salobra ( $\geq 1300\Omega\text{cm}$ ).



Embalagem  
Blister



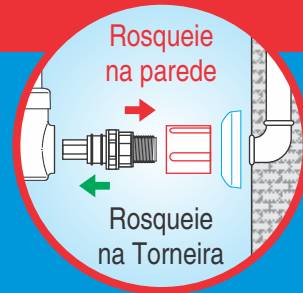
Vedação Progressiva,  
com menor desgaste  
por tempo de uso.



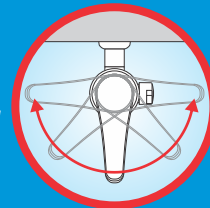
### Etiquetas de Consumo de Energia:

Energia (Elétrica)		Torneira
Marca	FAME	<b>EFICIÊNCIA ENERGÉTICA SUPERIORA</b>
Modelo	Torneira Elétrica Elegance 4T	<b>95%</b>
Tensão Nominal	127 V	
Potência Máxima	4.800 W	
Potência Econômica	2.000 W	
<b>Classe de Potência</b>		
2.400 W	A	<b>D</b>
3.500 W	B	
4.600 W	C	
5.700 W	D	
6.800 W	E	
7.900 W	F	
9.000 W	G	
<b>Consumo (kWh) - Por minuto de utilização diária</b>		
MENSAL MÍNIMO	MENSAL MÁXIMO	
ELEVAÇÃO DE TEMPERATURA 10°C VAZÃO 3,0 L/MIN.	ELEVAÇÃO DE TEMPERATURA 22°C VAZÃO 3,0 L/MIN.	
<b>1,06</b>	<b>2,47</b>	
Regulamento Específico para Aparelhos Elétricos Fixos de Aquecimento Instantâneo de Água - RESPI002 - AAQ. Instruções de Instalação e Recomendações de Uso, Leia o Manual do Aparelho.		

Energia (Elétrica)		Torneira
Marca	FAME	<b>EFICIÊNCIA ENERGÉTICA SUPERIORA</b>
Modelo	Torneira Elétrica Elegance 4T	<b>95%</b>
Tensão Nominal	220 V	
Potência Máxima	5.400 W	
Potência Econômica	2.200 W	
<b>Classe de Potência</b>		
2.400 W	A	<b>D</b>
3.500 W	B	
4.600 W	C	
5.700 W	D	
6.800 W	E	
7.900 W	F	
9.000 W	G	
<b>Consumo (kWh) - Por minuto de utilização diária</b>		
MENSAL MÍNIMO	MENSAL MÁXIMO	
ELEVAÇÃO DE TEMPERATURA 10°C VAZÃO 3,4 L/MIN.	ELEVAÇÃO DE TEMPERATURA 28°C VAZÃO 3,0 L/MIN.	
<b>1,2</b>	<b>2,8</b>	
Regulamento Específico para Aparelhos Elétricos Fixos de Aquecimento Instantâneo de Água - RESPI002 - AAQ. Instruções de Instalação e Recomendações de Uso, Leia o Manual do Aparelho.		



Bica Móvel



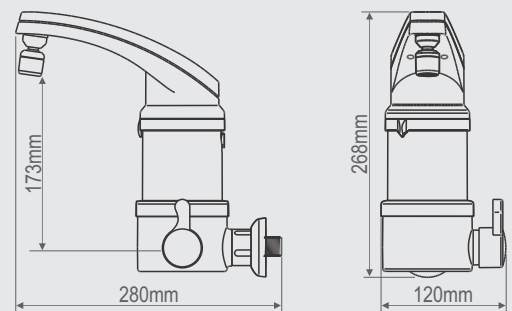
Bica com Giro de 180°

Produto	Código
Torneira Elétrica Elegance 4T 127V~ - 4.800W	<b>3388</b>
Torneira Elétrica Elegance 4T 220V~ - 5.400W	<b>3389</b>

### Características Técnicas:

TORNEIRA ELÉTRICA ELEGANCE 4T				CONSUMO MENSAL MÁXIMO			CONSUMO MENSAL MÍNIMO		
Aquecimento	Clima	Voltagem	Potência (Watts)	Consumo (kWh)	Elevação de Temp. (°C)	Vazão (l/min.)	Consumo (kWh)	Elevação de Temp. (°C)	Vazão (l/min.)
Maior	Frio	127V~	4.800	2,47	22,0	3,0	1,06	10,0	3,0
Maior	Frio	220V~	5.400	2,8	26,0	3,0	1,2	10,0	3,4

### Principais dimensões:





A marca do Brasil

**FAME - Fábrica de Aparelhos  
e Material Elétrico Ltda.**

Rua Cajuru, 746 - CEP 03057-900

São Paulo - SP

Tel.: (0xx11) 3478-5600

Fax: (0xx11) 3478-5660

[www.fame.com.br](http://www.fame.com.br)

**SAC**

**SERVIÇO DE ATENDIMENTO  
AO CONSUMIDOR FAME**

**0800 - 015 85 00**

Atendimento:

Dias úteis das 8h às 17h

e aos sábados das 9h às 14h.

**Tele FAME**

**0800 - 704 34 44**

Atendimento:

Dias úteis das 9h às 17h