



Torneira Elétrica
Elegance

Conforto e praticidade para o dia a dia!

A Torneira Elétrica Elegance 4T FAME, é prática e fácil de utilizar, desengordura com facilidade economizando detergente, água e energia elétrica!



Exclusivo
Arejador Articulado.



Registro com
1/4 de volta.

Acompanha
Redução
3/4" para 1/2"

FECHA
1/4
DE VOLTA
REGISTRO
ABRE FÁCIL

- 4 Temperaturas.
- Bica Móvel.
- Arejador Articulado.
- 1 Ano de garantia.

- Resistência com exclusivo sistema de encaixe.

- Compatível com Disjuntor/Interruptor DR Em qualquer condição de água: De normal a salobra ($\geq 1300\Omega\text{cm}$).



Embalagem
Blister



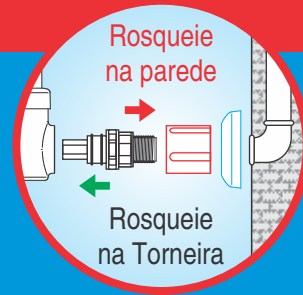
Vedação Progressiva,
com menor desgaste
por tempo de uso.



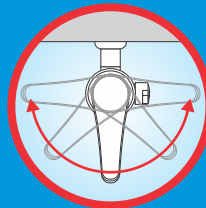
Etiquetas de Consumo de Energia:

Energia (Elétrica)		Torneira
Marca	Fame	EFICIÊNCIA ENERGÉTICA Superior a 95%
Modelo	Torneira Elétrica Elegance 4T	
Tensão Nominal	127 V~	
Potência Nominal	4.800 W	
Potência Econômica	2.000 W	
Classe de Potência		
2.400 W	A	D
3.500 W	B	
4.600 W	C	
5.700 W	D	
6.800 W	E	
7.900 W	F	
9.000 W	G	
Consumo (kWh) - Por minuto de utilização diária		
MENSAL MÍNIMO	MENSAL MÁXIMO	
ELEVAÇÃO DE TEMPERATURA 10 °C VAZÃO 3,0 L/MIN.	ELEVAÇÃO DE TEMPERATURA 22 °C VAZÃO 3,0 L/MIN.	
1,06	2,47	
Regulamento de Certificação para Aparelhos Elétricos Fixos de Aquecimento Instantâneo de Água Instruções de Instalação e Recomendações de Uso, Leia o Manual do Aparelho.		

Energia (Elétrica)		Torneira
Marca	Fame	EFICIÊNCIA ENERGÉTICA Superior a 95%
Modelo	Torneira Elétrica Elegance 4T	
Tensão Nominal	220 V~	
Potência Nominal	5.400 W	
Potência Econômica	2.200 W	
Classe de Potência		
2.400 W	A	D
3.500 W	B	
4.600 W	C	
5.700 W	D	
6.800 W	E	
7.900 W	F	
9.000 W	G	
Consumo (kWh) - Por minuto de utilização diária		
MENSAL MÍNIMO	MENSAL MÁXIMO	
ELEVAÇÃO DE TEMPERATURA 10 °C VAZÃO 3,4 L/MIN.	ELEVAÇÃO DE TEMPERATURA 26 °C VAZÃO 3,0 L/MIN.	
1,2	2,8	
Regulamento de Certificação para Aparelhos Elétricos Fixos de Aquecimento Instantâneo de Água Instruções de Instalação e Recomendações de Uso, Leia o Manual do Aparelho.		



Bica Móvel



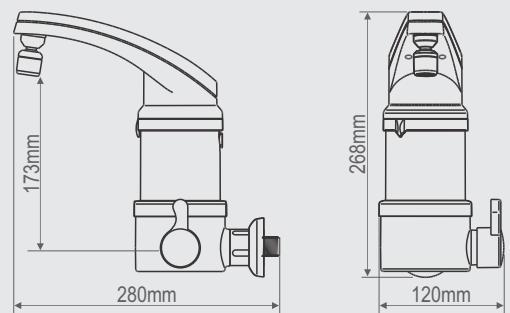
Bica com
Giro de
180°

Produto	Código
Torneira Elétrica Elegance 4T 127V~ - 4.800W	3388
Torneira Elétrica Elegance 4T 220V~ - 5.400W	3389

Características Técnicas:

TORNEIRA ELÉTRICA ELEGANCE 4T				CONSUMO MENSAL MÁXIMO			CONSUMO MENSAL MÍNIMO		
Aquecimento	Clima	Voltagem	Potência (Watts)	Consumo (kWh)	Elevação de Temp. (°C)	Vazão (l/min.)	Consumo (kWh)	Elevação de Temp. (°C)	Vazão (l/min.)
Maior	Frio	127V~	4.800	2,47	22,0	3,0	1,06	10,0	3,0
Maior	Frio	220V~	5.400	2,8	26,0	3,0	1,2	10,0	3,4

Principais dimensões:





A marca do Brasil

**FAME - Fábrica de Aparelhos
e Material Elétrico Ltda.**

Rua Cajuru, 746 - CEP 03057-900

São Paulo - SP

Tel.: (0xx11) 3478-5600

Fax: (0xx11) 3478-5660

www.fame.com.br

SAC

**SERVIÇO DE ATENDIMENTO
AO CONSUMIDOR FAME**

0800 - 015 85 00

Atendimento:

Dias úteis das 8h às 17h

e aos sábados das 9h às 14h.

Tele FAME

0800 - 704 34 44

Atendimento:

Dias úteis das 9h às 17h