

**KiBanho
4T**

O banho do jeito que o brasileiro gosta!

Apresentamos a Ducha KiBanho 4T FAME aquela da Resistência que dura.. dura.. dura... que você já conhece, está ainda melhor, com maior volume de água e agora também na opção quatro temperaturas.

A FAME uniu tudo que há de moderno e tecnológico e criou a ducha do jeito que o brasileiro gosta, fácil de instalar, prática na hora de usar e com um novo espalhador de água que vai deixar o momento do banho muito mais agradável.



**Resistência com
exclusivo sistema
de encaixe**

Chuveirinho
Quick

• Rápido Acionamento
• Fluxo de água concentrado



Aquecimento de Água

- 4 Temperaturas.
 - Amplo espalhador de água
 - Resistência com exclusivo sistema de encaixe.
 - Compatível com sistema de aquecimento solar
 - Compatível com Disjuntor/Interruptor DR
- Em qualquer condição de água:
De normal a salobra ($\geq 1300\Omega\text{cm}$).
- 1 Ano de garantia.

KiBanhO 4T

Chuveirinho
Quick

- Rápido Acionamento
- Fluxo de água concentrado



Resistência com exclusivo sistema de encaixe



Etiquetas de Consumo de Energia:

Energia (Elétrica)		Chuveiro	
Marca	Fame	EFICIÊNCIA ENERGÉTICA Superior a 95%	
Modelo	KiBanhO 4T		
Tensão Nominal	127 V~		
Potência Nominal	5.400 W		
Potência Económica	2.200 W		
Classe de Potência			
2.400 W	A	D	
3.500 W	B		
4.600 W	C		
5.700 W	D		
6.800 W	E		
7.900 W	F		
9.000 W	G		
Consumo (kWh) - 1 banho diário de 8 minutos			
MENSAL MÍNIMO	MENSAL MÁXIMO		
ELEVAÇÃO DE TEMPERATURA 10 °C VAZÃO 3,0 L/MIN.	ELEVAÇÃO DE TEMPERATURA 23 °C VAZÃO 3,0 L/MIN.		
10,0	24,1		
<small>Regulamento de Certificação para Aparelhos Elétricos Fixos de Aquecimento Instantâneo de Água. Instruções de Instalação e Recomendações de Uso. Leia o Manual do Aparelho.</small>			

Energia (Elétrica)		Chuveiro	
Marca	Fame	EFICIÊNCIA ENERGÉTICA Superior a 95%	
Modelo	KiBanhO 4T		
Tensão Nominal	220 V~		
Potência Nominal	6.800 W		
Potência Económica	2.600 W		
Classe de Potência			
2.400 W	A	E	
3.500 W	B		
4.600 W	C		
5.700 W	D		
6.800 W	E		
7.900 W	F		
9.000 W	G		
Consumo (kWh) - 1 banho diário de 8 minutos			
MENSAL MÍNIMO	MENSAL MÁXIMO		
ELEVAÇÃO DE TEMPERATURA 10 °C VAZÃO 3,6 L/MIN.	ELEVAÇÃO DE TEMPERATURA 28 °C VAZÃO 3,0 L/MIN.		
11,5	30,2		
<small>Regulamento de Certificação para Aparelhos Elétricos Fixos de Aquecimento Instantâneo de Água. Instruções de Instalação e Recomendações de Uso. Leia o Manual do Aparelho.</small>			



Embalagem Saco Plástico

CÓDIGO	PRODUTO
3359	Nova KiBanhO 4T 127V~ - 5.400W
3360	Nova KiBanhO 4T 220V~ - 6.800W

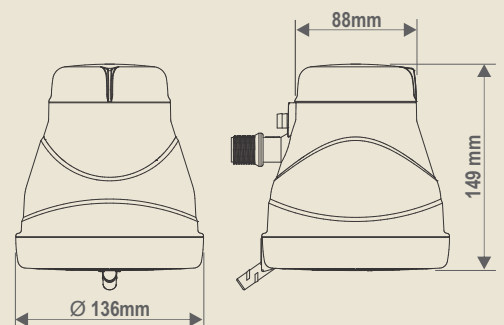
Características Técnicas:

NOVA DUCHA KIBANH O 4T				CONSUMO MENSAL MÍNIMO			CONSUMO MENSAL MÁXIMO		
Aquecimento	Clima	Voltagem	Potência (Watts)	Consumo (kWh)	Elevação de Temp. (°C)	Vazão (l/min.)	Consumo (kWh)	Elevação de Temp. (°C)	Vazão (l/min.)
Maior	Frio	127V~	5.400	10,0	10,0	3,0	24,1	23,0	3,0
Maior	Frio	220V~	6.800	11,5	10,0	3,6	30,2	29,0	3,0

Na posição (2) morna a economia de energia elétrica é em média de 60%.

O Chuveiro elétrico ainda é a maneira mais econômica de se tomar um bom banho quente, com economia de água e energia elétrica. Resistência com garantia de 90 dias.

Principais dimensões:





- Desde 1940 -

**FAME - Fábrica de Aparelhos
e Material Elétrico Ltda.**

Rua Cajuru, 746 - Belenzinho
São Paulo - SP - CEP 03057-900
Tel: (0xx11) 3478-5600
Indústria Brasileira

SAC 0800 015 85 00

*Atendimento dias úteis das 8h às 17h
e aos sábados das 9 às 14h*

Televentas 0800 704 34 44

Atendimento dias úteis das 9h às 17h

www.fame.com.br

*facebook.com/FAME.a.marca.do.Brasil
[@fame_oficial](https://instagram.com/fame_oficial)*