

FAME



KiBanho
4T

O banho do jeito que o brasileiro gosta!

Apresentamos a Ducha KiBanho 4T FAME aquela da Resistência que dura.. dura.. dura... que você já conhece, está ainda melhor, com maior volume de água e agora também na opção quatro temperaturas.

A FAME uniu tudo que há de moderno e tecnológico e criou a ducha do jeito que o brasileiro gosta, fácil de instalar, prática na hora de usar e com um novo espalhador de água que vai deixar o momento do banho muito mais agradável.

Seletor de temperaturas com exclusiva isolamento: Maior segurança.

Diafragma de última geração: Maior precisão no acionamento com durabilidade ainda maior.

Chuveirinho
Quick

- Rápido Acionamento
- Fluxo de água concentrado



Crivo exclusivo: Jato de água mais amplo, proporcionando maior conforto no banho.



KiBanho 4T

- **Amplio espalhador de água**
- **4 Temperaturas.**
- **Compatíveis com sistema de aquecimento solar.**
- **Compatíveis com Disjuntor/Interruptor DR Em qualquer condição de água: De normal a salobra ($\geq 1300\Omega\text{cm}$).**
- **Resistência com exclusivo sistema de encaixe.**
- **1 Ano de garantia.**



Etiquetas de Consumo de Energia:

Energia (Elétrica)		Chuveiro
Marca	FAME	EFICIÊNCIA ENERGÉTICA SUPERIOR A 95%
Modelo	KiBanho 4T	
Tensão Nominal	127 V	
Potência Máxima	5.400 W	
Potência Econômica	2.200 W	
Classe de Potência		
2.400 W	A	D
3.500 W	B	
4.600 W	C	
5.700 W	D	
6.800 W	E	
7.900 W	F	
9.000 W	G	
Consumo (kWh) - 1 Banho diário de 8 minutos		
MENSAL MÍNIMO	MENSAL MÁXIMO	
ELEVACÃO DE TEMPERATURA 10°C VAZÃO 3,0 L/MIN.	ELEVACÃO DE TEMPERATURA 23°C VAZÃO 3,0 L/MIN.	
10,0	24,1	
Regulamento Específico para Aparelhos Elétricos Fixos de Aquecimento Instantâneo de Água - RESPI002 - A.A.Q. Instruções de Instalação e Recomendações de Uso, Leia o Manual do Aparelho.		

Energia (Elétrica)		Chuveiro
Marca	FAME	EFICIÊNCIA ENERGÉTICA SUPERIOR A 95%
Modelo	KiBanho 4T	
Tensão Nominal	220 V	
Potência Máxima	6.800 W	
Potência Econômica	2.600 W	
Classe de Potência		
2.400 W	A	E
3.500 W	B	
4.600 W	C	
5.700 W	D	
6.800 W	E	
7.900 W	F	
9.000 W	G	
Consumo (kWh) - 1 Banho diário de 8 minutos		
MENSAL MÍNIMO	MENSAL MÁXIMO	
ELEVACÃO DE TEMPERATURA 10°C VAZÃO 3,6 L/MIN.	ELEVACÃO DE TEMPERATURA 29°C VAZÃO 3,6 L/MIN.	
11,5	30,2	
Regulamento Específico para Aparelhos Elétricos Fixos de Aquecimento Instantâneo de Água - RESPI002 - A.A.Q. Instruções de Instalação e Recomendações de Uso, Leia o Manual do Aparelho.		



Embalagem Saco Plástico

Produto	Código
Nova KiBanho 4T 127V~ - 5.400W	3359
Nova KiBanho 4T 220V~ - 6.800W	3360

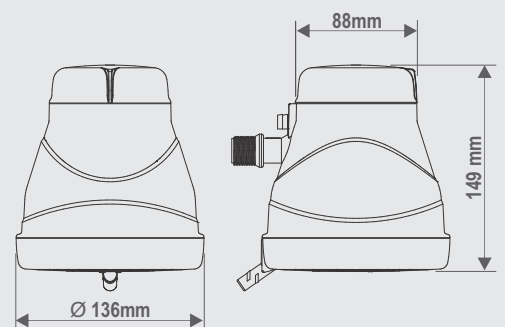
Características Técnicas:

NOVA DUCHA KIBANHO 4T				CONSUMO MENSAL MÁXIMO			CONSUMO MENSAL MÍNIMO		
Aquecimento	Clima	Voltagem	Potência (Watts)	Consumo (kWh)	Elevação de Temp. (°C)	Vazão (l/min.)	Consumo (kWh)	Elevação de Temp. (°C)	Vazão (l/min.)
Maior	Frio	127V~	5.400	24,1	23,0	3,0	10,0	10,0	3,0
Maior	Frio	220V~	6.800	30,2	29,0	3,0	11,5	10,0	3,6

Na posição (2) morna a economia de energia elétrica é em média de 60%.

O Chuveiro elétrico ainda é a maneira mais econômica de se tomar um bom banho quente, com economia de água e energia elétrica. Resistência com garantia de 90 dias.

Principais dimensões:





- Desde 1940 -



FAME - Fábrica de Aparelhos e Material Elétrico Ltda.

Rua Cajuru, 746 - Belenzinho
São Paulo - SP - CEP 03057-900
Indústria Brasileira

SAC 0800 015 85 00

*Atendimento dias úteis das 8h às 17h
e aos sábados das 9 às 14h*

Televentas 0800 704 34 44

Atendimento dias úteis das 9h às 17h

www.fame.com.br

facebook.com/FAME.a.marca.do.Brasil