



**KiBanho
3T**

O banho do jeito que o brasileiro gosta!

Apresentamos a Ducha KiBanho 3T FAME aquela da Resistência que dura.. dura.. dura... que você já conhece, está ainda melhor, com maior volume de água.

A FAME uniu tudo que há de moderno e tecnológico e criou a ducha do jeito que o brasileiro gosta, fácil de instalar, prática na hora de usar e com um novo espalhador de água que vai deixar o momento do banho muito mais agradável.



**Resistência com
exclusivo sistema
de encaixe**

Chuveirinho
Quick

• Rápido Acionamento
• Fluxo de água concentrado



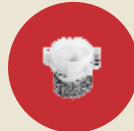
Aquecimento de Água

- 3 Temperaturas.
 - Amplo espalhador de água
 - Resistência com exclusivo sistema de encaixe.
 - Compatível com sistema de aquecimento solar
 - Compatível com Disjuntor/Interruptor DR
- Em qualquer condição de água:
De normal a salobra ($\geq 1300\Omega\text{cm}$).
- 1 Ano de garantia.

KiBanhO 3T

Chuveirinho
Quick

- Rápido Acionamento
- Fluxo de água concentrado



Resistência com exclusivo sistema de encaixe



Etiquetas de Consumo de Energia:

Energia (Elétrica)		Chuveiro
Marca	Fame	EFICIÊNCIA ENERGÉTICA Superior a 95%
Modelo	KiBanhO 3T	
Tensão Nominal	127 V~	
Potência Nominal	5.200 W	
Potência Económica	3.400 W	
Classe de Potência		
2.400 W	A	D
3.500 W	B	
4.600 W	C	
5.700 W	D	
6.800 W	E	
7.900 W	F	
9.000 W	G	
Consumo (kWh) - 1 banho diário de 8 minutos		
MENSAL MÍNIMO	MENSAL MÁXIMO	
ELEVAÇÃO DE TEMPERATURA 10 °C VAZÃO 4,5 L/MIN.	ELEVAÇÃO DE TEMPERATURA 22 °C VAZÃO 3,0 L/MIN.	
14,8	23,5	
Regulamento de Certificação para Aparelhos Elétricos Fixos de Aquecimento Instantâneo de Água. Leia o Manual do Aparelho.		

Energia (Elétrica)		Chuveiro
Marca	Fame	EFICIÊNCIA ENERGÉTICA Superior a 95%
Modelo	KiBanhO 3T	
Tensão Nominal	220 V~	
Potência Nominal	5.400 W	
Potência Económica	3.400 W	
Classe de Potência		
2.400 W	A	D
3.500 W	B	
4.600 W	C	
5.700 W	D	
6.800 W	E	
7.900 W	F	
9.000 W	G	
Consumo (kWh) - 1 banho diário de 8 minutos		
MENSAL MÍNIMO	MENSAL MÁXIMO	
ELEVAÇÃO DE TEMPERATURA 10 °C VAZÃO 4,5 L/MIN.	ELEVAÇÃO DE TEMPERATURA 24 °C VAZÃO 3,0 L/MIN.	
14,8	24,2	
Regulamento de Certificação para Aparelhos Elétricos Fixos de Aquecimento Instantâneo de Água. Leia o Manual do Aparelho.		



Embalagem Saco Plástico

CÓDIGO	PRODUTO
3363	Nova KiBanhO 3T 127V~ - 5.200W
3364	Nova KiBanhO 3T 220V~ - 5.400W

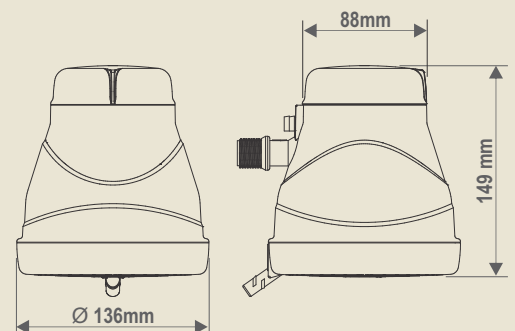
Características Técnicas:

NOVA DUCHA KIBANHO 3T				CONSUMO MENSAL MÍNIMO			CONSUMO MENSAL MÁXIMO		
Aquecimento	Clima	Voltagem	Potência (Watts)	Consumo (kWh)	Elevação de Temp. (°C)	Vazão (l/min.)	Consumo (kWh)	Elevação de Temp. (°C)	Vazão (l/min.)
Maior	Frio	127V~	5.200	14,8	10,0	4,5	23,05	22,0	3,0
Maior	Frio	220V~	5.400	14,8	10,0	4,5	24,2	24,0	3,0

Na posição (2) morna a economia de energia elétrica é em média de 49%.

O Chuveiro elétrico ainda é a maneira mais econômica de se tomar um bom banho quente, com economia de água e energia elétrica. Resistência com garantia de 90 dias.

Principais dimensões:





- Desde 1940 -

**FAME - Fábrica de Aparelhos
e Material Elétrico Ltda.**

Rua Cajuru, 746 - Belenzinho
São Paulo - SP - CEP 03057-900
Tel: (0xx11) 3478-5600
Indústria Brasileira

SAC 0800 015 85 00

*Atendimento dias úteis das 8h às 17h
e aos sábados das 9 às 14h*

Televentas 0800 704 34 44

Atendimento dias úteis das 9h às 17h

www.fame.com.br

*facebook.com/FAME.a.marca.do.Brasil
[instagram: @fame_oficial](https://instagram.com/fame_oficial)*