



**KiBanho
3T**

O banho do jeito que o brasileiro gosta!

Apresentamos a Ducha KiBanho 3T FAME aquela da Resistência que dura.. dura.. dura... que você já conhece, está ainda melhor, com maior volume de água.

A FAME uniu tudo que há de moderno e tecnológico e criou a ducha do jeito que o brasileiro gosta, fácil de instalar, prática na hora de usar e com um novo espalhador de água que vai deixar o momento do banho muito mais agradável.

Seletor de temperaturas com exclusiva isolamento: Maior segurança.



**Chuveirinho
Quick**

- Rápido Acionamento
- Fluxo de água concentrado

Crivo exclusivo: Jato de água mais amplo, proporcionando maior conforto no banho.

KiBanho 3T

- **Compatíveis com sistema de aquecimento solar.**
- **Amplio espalhador de água**
- **3 Temperaturas.**
- **Compatíveis com Disjuntor/Interruptor DR Em qualquer condição de água: De normal a salobra ($\geq 1300\Omega\text{cm}$).**
- **Resistência com exclusivo sistema de encaixe.**
- **1 Ano de garantia.**



Etiquetas de Consumo de Energia:

Energia (Elétrica)		Chuveiro
Marca	FAME	EFICIÊNCIA ENERGÉTICA SUPERIOR A 95%
Modelo	KiBanho 3T	
Tensão Nominal	127 V	
Potência Máxima	5.200 W	
Potência Econômica	3.400 W	
Classe de Potência		
Consumo (kWh) - 1 Banho diário de 8 minutos		
MENSAL MÍNIMO	MENSAL MÁXIMO	
ELEVAÇÃO DE TEMPERATURA 10°C VAZÃO 4,5 L/MIN.	ELEVAÇÃO DE TEMPERATURA 22°C VAZÃO 3,0 L/MIN.	
14,8	23,5	
<small>Regulamento Específico para Aparelhos Elétricos Fixos de Aquecimento Instantâneo de Água - RESPRO02 - AAC. Instruções de Instalação e Recomendações de Uso. Leia o Manual do Aparelho.</small>		

Energia (Elétrica)		Chuveiro
Marca	FAME	EFICIÊNCIA ENERGÉTICA SUPERIOR A 95%
Modelo	KiBanho 3T	
Tensão Nominal	220 V	
Potência Máxima	5.400 W	
Potência Econômica	3.400 W	
Classe de Potência		
Consumo (kWh) - 1 Banho diário de 8 minutos		
MENSAL MÍNIMO	MENSAL MÁXIMO	
ELEVAÇÃO DE TEMPERATURA 10°C VAZÃO 4,5 L/MIN.	ELEVAÇÃO DE TEMPERATURA 24°C VAZÃO 3,0 L/MIN.	
14,8	24,2	
<small>Regulamento Específico para Aparelhos Elétricos Fixos de Aquecimento Instantâneo de Água - RESPRO02 - AAC. Instruções de Instalação e Recomendações de Uso. Leia o Manual do Aparelho.</small>		



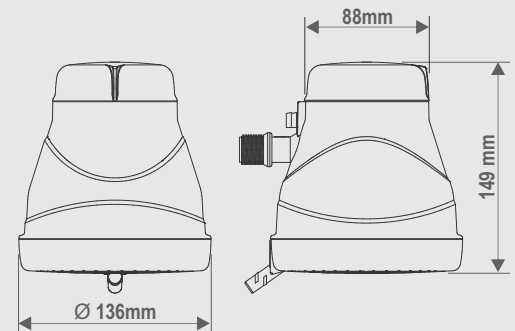
Embalagem Saco Plástico

Produto	Código
Nova Kibanho 3T 127V~ - 5.200W	3363
Nova Kibanho 3T 220V~ - 5.400W	3364

Características Técnicas:

NOVA DUCHA KIBANHO 3T				CONSUMO MENSAL MÁXIMO			CONSUMO MENSAL MÍNIMO		
Aquecimento	Clima	Voltagem	Potência (Watts)	Consumo (kWh)	Elevação de Temp. (°C)	Vazão (l/min.)	Consumo (kWh)	Elevação de Temp. (°C)	Vazão (l/min.)
Maior	Frio	127V~	5.200	23,05	22,0	3,0	14,8	10,0	4,5
Maior	Frio	220V~	5.400	24,2	24,0	3,0	14,8	10,0	4,5

Principais dimensões:



Na posição (2) morna a economia de energia elétrica é em média de 49%.

O Chuveiro elétrico ainda é a maneira mais econômica de se tomar um bom banho quente, com economia de água e energia elétrica. Resistência com garantia de 90 dias.



- Desde 1940 -



FAME - Fábrica de Aparelhos e Material Elétrico Ltda.

Rua Cajuru, 746 - Belenzinho
São Paulo - SP - CEP 03057-900
Indústria Brasileira

SAC 0800 015 85 00

*Atendimento dias úteis das 8h às 17h
e aos sábados das 9 às 14h*

Teleendas 0800 704 34 44

Atendimento dias úteis das 9h às 17h

www.fame.com.br

facebook.com/FAME.a.marca.do.Brasil