



Flex Ducha

Para uso em Residência, Salões de Beleza e Pet Shop!

A Flex Ducha FAME possui a temperatura ideal, proporcionando conforto e segurança para a higiene íntima.



***Registro de
Segurança***

***Acompanha
Cotovelo 90°***

***Ducha Manual
Anatômica***

Aquecimento de Água

• Instalação externa, rápida e fácil.

• Acompanha Adaptador Giratório para instalações *personalizadas.

*Consultar manual de instalação.

• Possui Mangueira de 1,20m de extensão

• Compatível com Disjuntor/Interruptor DR

Em qualquer condição de água:

De normal a salobra ($\geq 1300\Omega\text{cm}$).

• 1 Ano de garantia.

Flex Ducha

Acompanha
Redução
3/4" para 1/2"



Embalagem
Blister



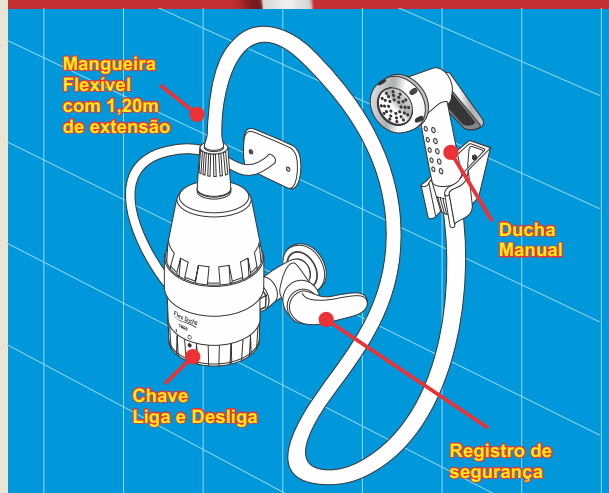
A melhor opção
também para a
higiene íntima diária.



Etiquetas de Consumo de Energia:

Energia (Elétrica)		Aquecedor	
Marca	Fame	EFICIÊNCIA ENERGÉTICA Superior a 95%	
Modelo	Flex Ducha		
Tensão Nominal	127 V~		
Potência Nominal	4.000 W		
Potência Econômica	N/T		
Classe de Potência			
2.400 W	A	C	
3.500 W	B		
4.600 W	C		
5.700 W	D		
6.800 W	E		
7.900 W	F		
9.000 W	G		
Consumo (kWh) - Por minuto de utilização diária			
MENSAL MÍNIMO	MENSAL MÁXIMO		
ELEVAÇÃO DE TEMPERATURA 10 °C VAZÃO 6,4 L/MIN.	ELEVAÇÃO DE TEMPERATURA 17 °C VAZÃO 9,0 L/MIN.		
1,98	1,98		
Regulamento de Certificação para Aparelhos Elétricos Fixos de Aquecimento Instantâneo de Água. Instruções de Instalação e Recomendações de Uso, Leia o Manual do Aparelho.			

Energia (Elétrica)		Aquecedor	
Marca	Fame	EFICIÊNCIA ENERGÉTICA Superior a 95%	
Modelo	Flex Ducha		
Tensão Nominal	220 V~		
Potência Nominal	4.000 W		
Potência Econômica	N/T		
Classe de Potência			
2.400 W	A	C	
3.500 W	B		
4.600 W	C		
5.700 W	D		
6.800 W	E		
7.900 W	F		
9.000 W	G		
Consumo (kWh) - Por minuto de utilização diária			
MENSAL MÍNIMO	MENSAL MÁXIMO		
ELEVAÇÃO DE TEMPERATURA 10 °C VAZÃO 6,6 L/MIN.	ELEVAÇÃO DE TEMPERATURA 19 °C VAZÃO 9,0 L/MIN.		
2,1	2,1		
Regulamento de Certificação para Aparelhos Elétricos Fixos de Aquecimento Instantâneo de Água. Instruções de Instalação e Recomendações de Uso, Leia o Manual do Aparelho.			

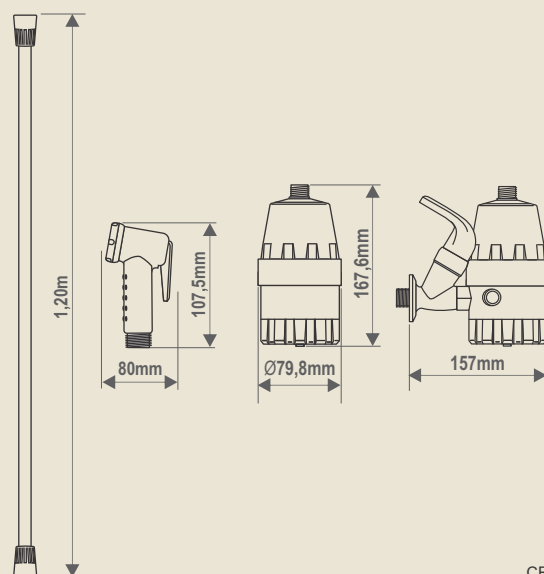


CÓDIGO	PRODUTO
1666	Flex Ducha 127V~ - 4.000W
1667	Flex Ducha 220V~ - 4.000W

Características Técnicas:

FLEX DUCHA				CONSUMO MENSAL MÍNIMO			CONSUMO MENSAL MÁXIMO		
Aquecimento	Clima	Voltagem	Potência (Watts)	Consumo (kWh)	Elevação de Temp. (°C)	Vazão (l/min.)	Consumo (kWh)	Elevação de Temp. (°C)	Vazão (l/min.)
Médio	Temperado	127V~	4.000	1,98	10,0	6,4	1,98	17,0	3,0
Médio	Temperado	220V~	4.000	2,1	10,0	6,6	2,1	19,0	3,0

Principais dimensões:





- Desde 1940 -

**FAME - Fábrica de Aparelhos
e Material Elétrico Ltda.**

Rua Cajuru, 746 - Belenzinho
São Paulo - SP - CEP 03057-900
Tel: (0xx11) 3478-5600
Indústria Brasileira

SAC 0800 015 85 00

*Atendimento dias úteis das 8h às 17h
e aos sábados das 9 às 14h*

Televentas 0800 704 34 44

Atendimento dias úteis das 9h às 17h

www.fame.com.br

*facebook.com/FAME.a.marca.do.Brasil
[@fame_oficial](https://instagram.com/fame_oficial)*