



# *Flex Ducha*

***Para uso em Residência, Salões de Beleza e Pet Shop!***

A Flex Ducha FAME possui a temperatura ideal, proporcionando conforto e segurança para a higiene íntima.



***Registro de  
Segurança***



***Acompanha  
Cotovelo 90°***



***Ducha Manual  
Anatômica***

# Flex Ducha

- Instalação externa, rápida e fácil.
- Compatível com Disjuntor/Interruptor DR Em qualquer condição de água: De normal a salobra ( $\geq 1300\Omega\text{cm}$ ).
- 1 Ano de garantia.
- Possui mangueira de 1,20m de extensão.
- Acompanha Adaptador Giratório para instalações \*personalizadas.  
\*Consultar manual de instalação.



Embalagem Blister

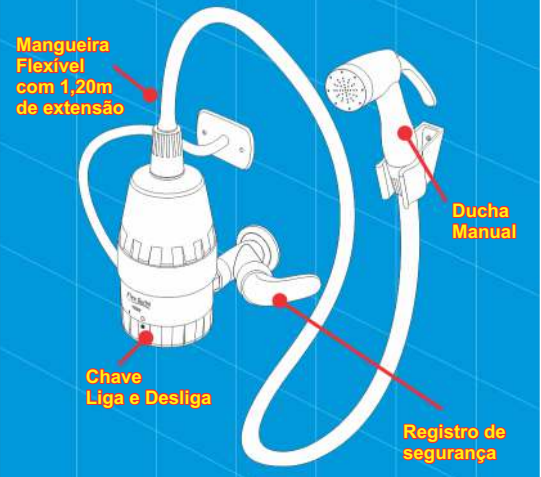
## Etiquetas de Consumo de Energia:

Energia (Elétrica)		Chuveiro	
Marca	FAME	<b>EFICIÊNCIA ENERGÉTICA SUPERIOR A 95%</b>	
Modelo	Flex Ducha		
Tensão Nominal	127 V		
Potência Máxima	4.000 W		
Potência Econômica	NT		
<b>Classe de Potência</b>			
2.400 W	A	<b>C</b>	
3.500 W	B		
4.600 W	C		
5.700 W	D		
6.800 W	E		
7.900 W	F		
9.000 W	G		
<b>Consumo (kWh) - Por minuto de utilização diária</b>			
MENSAL MÍNIMO	MENSAL MÁXIMO		
ELEVAÇÃO DE TEMPERATURA 10°C VAZÃO 6,4 L/MIN.	ELEVAÇÃO DE TEMPERATURA 17°C VAZÃO 3,0 L/MIN.		
<b>1,98</b>	<b>1,98</b>		
<small>Regulamento Específico para Aparelhos Elétricos Fixos de Aquecimento Instantâneo de Água - RESPRO2 - AAO. Instruções de Instalação e Recomendações de Uso. Leia o Manual do Aparelho.</small>			

Energia (Elétrica)		Chuveiro	
Marca	FAME	<b>EFICIÊNCIA ENERGÉTICA SUPERIOR A 95%</b>	
Modelo	Flex Ducha		
Tensão Nominal	220 V		
Potência Máxima	4.000 W		
Potência Econômica	NT		
<b>Classe de Potência</b>			
2.400 W	A	<b>C</b>	
3.500 W	B		
4.600 W	C		
5.700 W	D		
6.800 W	E		
7.900 W	F		
9.000 W	G		
<b>Consumo (kWh) - Por minuto de utilização diária</b>			
MENSAL MÍNIMO	MENSAL MÁXIMO		
ELEVAÇÃO DE TEMPERATURA 10°C VAZÃO 6,6 L/MIN.	ELEVAÇÃO DE TEMPERATURA 19°C VAZÃO 3,0 L/MIN.		
<b>2,1</b>	<b>2,1</b>		
<small>Regulamento Específico para Aparelhos Elétricos Fixos de Aquecimento Instantâneo de Água - RESPRO2 - AAO. Instruções de Instalação e Recomendações de Uso. Leia o Manual do Aparelho.</small>			



A melhor opção também para a higiene íntima diária.

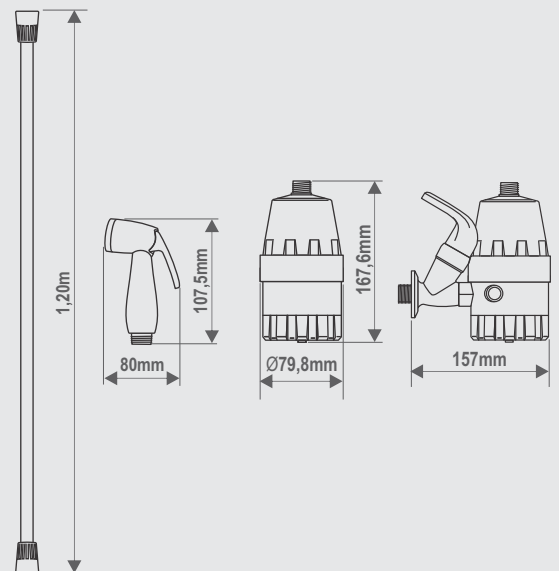


Produto	Código
Flex Ducha 127V~ - 4.000W	<b>1666</b>
Flex Ducha 220V~ - 4.000W	<b>1667</b>

## Características Técnicas:

FLEX DUCHA				CONSUMO MENSAL MÁXIMO			CONSUMO MENSAL MÍNIMO		
Aquecimento	Clima	Voltagem	Potência (Watts)	Consumo (kWh)	Elevação de Temp. (°C)	Vazão (l/min.)	Consumo (kWh)	Elevação de Temp. (°C)	Vazão (l/min.)
Médio	Temperado	127V~	4.000	1,98	17,0	3,0	1,98	10,0	6,4
Médio	Temperado	220V~	4.000	2,1	19,0	3,0	2,1	10,0	6,6

## Principais dimensões:





A marca do Brasil

**FAME - Fábrica de Aparelhos  
e Material Elétrico Ltda.**

Rua Cajuru, 746 - CEP 03057-900

São Paulo - SP

Tel.: (0xx11) 3478-5600

Fax: (0xx11) 3478-5660

[www.fame.com.br](http://www.fame.com.br)

**SAC**

**SERVIÇO DE ATENDIMENTO  
AO CONSUMIDOR FAME**

**0800 - 015 85 00**

Atendimento:

Dias úteis das 8h às 17h

e aos sábados das 9h às 14h.

**Tele FAME**

**0800 - 704 34 44**

Atendimento:

Dias úteis das 9h às 17h