

Destinados para à proteção contra sobrecargas e curto-circuitos em instalações residenciais, comerciais e industriais.

Disjuntores em Caixa Moldada FCM3

Proteção, Segurança e Confiança.



A marca do Brasil



5302 / 5303 / 5304

CÓDIGO	FCM3	EMB.	CÓD. BARRAS 789 . 60397 .	IPI%	CLASS. FISCAL
515.5302.0	FCM2 3P - In/A: 500A - Condutor: De 70 a 185mm ²	01	5302 3	10	8536.2000
515.5303.0	FCM2 3P - In/A: 600A - Condutor: De 70 a 185mm ²	01	5303 0	10	8536.2000
515.5304.0	FCM2 3P - In/A: 630A - Condutor: De 70 a 185mm ²	01	5304 7	10	8536.2000

Disjuntores em Caixa Moldada FCM3 FAME

Disjuntores termomagnéticos não acessoriáveis.

Utilização:

Destinam-se a instalações residenciais, comerciais e industriais. Dispositivos automáticos de proteção contra sobrecargas e curto-circuitos destinados ao comando e à proteção de cada circuito.

Informações Gerais:

Características Montagem: Fixação em placa de montagem.

Fácil ligação: Entrada e saída próprias para ligação por barra ou cabo.

Capacidade de ligação: 70 a 185mm².

Tensão nominal: 220V~/400V~.

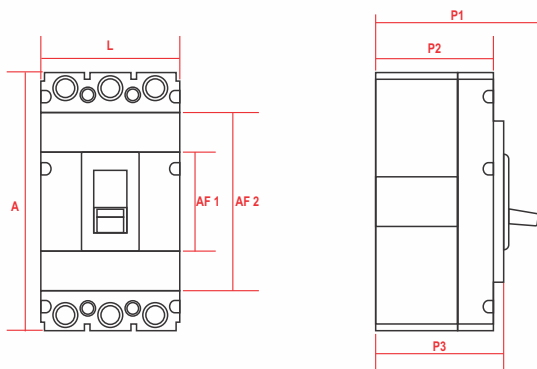
Calibração: 40°C.

Frequência: 50 / 60 Hz.

Capacidade de Interrupção: Em 220V~ Icu 55kA, Ics 40kA - NBR IEC 60947-2.

Ajuste: TF/ MF.

Dimensões (medidas em milímetros):



FCM3	A	AF 1	AF 2	L	P1	P2	P3	PESO (kg)
3P	271	160	185	181	150	103	112	6,550



- Desde 1940 -



FAME - Fábrica de Aparelhos e Material Elétrico Ltda.

Rua Cajuru, 746 - Belenzinho
São Paulo - SP - CEP 03057-900
Indústria Brasileira

SAC 0800 015 85 00

*Atendimento dias úteis das 8h às 17h
e aos sábados das 9 às 14h*

Teleendas 0800 704 34 44

Atendimento dias úteis das 9h às 17h

www.fame.com.br

facebook.com/FAME.a.marca.do.Brasil